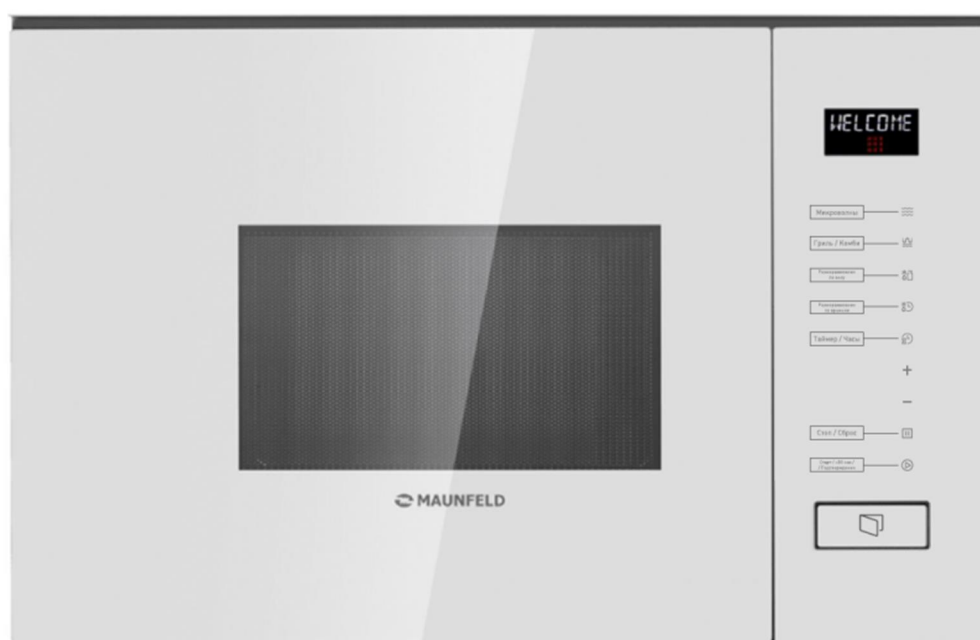


ПОДРОБНАЯ ИНСТРУКЦИЯ ПО ЭКСПЛУАТАЦИИ ЭЛЕКТРИЧЕСКОЙ МИКРОВОЛНОВОЙ ПЕЧИ (СВЧ), тип: МВМО

МВМО.20.8GB
МВМО.20.8GW



БЛАГОДАРИМ ВАС

за доверие и поздравляем с приобретением нового прибора.

Для более удобного и простого пользования прибором мы подготовили подробную инструкцию по эксплуатации. Она поможет вам быстрее познакомиться с новым прибором.

Данное руководство содержит важную информацию по безопасной установке, использованию вашего прибора и уходу за ним, а также необходимые предупреждения, которые позволят вам извлечь максимальную пользу из изделия.

Храните данное руководство в надежном и удобном месте с тем, чтобы пользоваться им при необходимости.

Инструкцию по эксплуатации Вы можете найти на нашем сайте: **www.maunfeld.ru**

Перейдите на страницу товара, набрав его название (артикул) в строке «Поиск». Актуальная версия инструкции со всеми последними обновлениями доступна для скачивания в нижней части страницы товара во вкладке «Документы».

МЕНЯЕМ
ЖИЗНЬ
ВОКРУГ

СОДЕРЖАНИЕ

ОБЩИЕ МЕРЫ БЕЗОПАСНОСТИ.....	3
СПЕЦИАЛЬНЫЕ МЕРЫ БЕЗОПАСНОСТИ.....	7
РАСШИФРОВКА АББРЕВИАТУРЫ.....	8
ТЕХНИЧЕСКИЕ ДАННЫЕ.....	9
ВНЕШНИЙ ВИД И КОМПЛЕКТАЦИЯ.....	10
ПОДГОТОВКА К УСТАНОВКЕ.....	11
ЭЛЕКТРИЧЕСКОЕ СОЕДИНЕНИЕ.....	12
СХЕМА ВСТРАИВАНИЯ ПРИБОРА.....	13
ПОРЯДОК МОНТАЖА.....	15
ТРЕБОВАНИЯ К ПОСУДЕ.....	18
ПАНЕЛЬ УПРАВЛЕНИЯ.....	22
ПРИГОТОВЛЕНИЕ В РЕЖИМЕ МИКРОВОЛН.....	24
ФУНКЦИИ И РЕЖИМЫ.....	25
УХОД ЗА МИКРОВОЛНОВОЙ ПЕЧЬЮ.....	30
УСТРАНЕНИЕ НЕИСПРАВНОСТЕЙ.....	31
ТРАНСПОРТИРОВКА.....	32
УТИЛИЗАЦИЯ.....	32
СЕРВИСНОЕ ОБСЛУЖИВАНИЕ.....	33
ИНФОРМАЦИЯ ОТ ПРОИЗВОДИТЕЛЯ.....	34

МЕРЫ БЕЗОПАСНОСТИ

ОПИСАНИЕ ПРИБОРА

УСТАНОВКА ПРИБОРА

ЭКСПЛУАТАЦИЯ ПРИБОРА

УХОД И ОБСЛУЖИВАНИЕ

ИНФОРМАЦИЯ ОТ ПРОИЗВОДИТЕЛЯ

МЕРЫ БЕЗОПАСНОСТИ

Внимательно ознакомьтесь с инструкцией по эксплуатации и сохраните её для дальнейшего использования!

Данный прибор был протестирован и сертифицирован в соответствии со всеми действующими стандартами по электрической части и стандартами безопасности.

ОБЩИЕ МЕРЫ БЕЗОПАСНОСТИ

- Настоящий прибор предназначен исключительно для использования в быту по своему прямому назначению и не предназначен для коммерческого использования, или использования в качестве лабораторного оборудования.
- Используйте прибор только при комнатной температуре и нормальной влажности. Не используйте прибор на открытом воздухе.
- Перед использованием прибора убедитесь в соответствии его рабочего напряжения напряжению электросети. Прибор должен быть подключен к розетке с заземлением.
- Не рекомендуется подключать микроволновую печь к электросети через удлинители, разветвители или переходники.
- Не допускается работа устройства от внешнего таймера или какой-либо системы дистанционного управления.
- Отключая прибор от сети, всегда держитесь за вилку, никогда не тяните за шнур.
- Избегайте соприкосновения сетевого шнура устройства с горячими поверхностями и острыми предметами. В случае повреждения сетевого шнура использование устройства запрещено!
- Не допускайте падения устройства и не подвергайте его ударам.
- Не допускается включение устройства после падения даже при отсутствии внешних повреждений до того, как его осмотрит специалист.

МЕРЫ БЕЗОПАСНОСТИ

- При использовании одноразовых контейнеров из пластика, бумаги или других материалов требуется постоянное наблюдение за процессом приготовления. Удалите проволочные завязки из бумажных и полиэтиленовых пакетов, перед тем как поместить их в микроволновую печь.
- Не держите еду и различные предметы внутри микроволновой печи, так как возможно её случайное включение по невнимательности.
- Не разогревайте в микроволновой печи масло и жир, так как температуру этих продуктов сложно контролировать.
- Своевременно удаляйте скопившийся жир со стенок камеры устройства, так как он может воспламениться и вызывать пожар.
- Не включайте печь в микроволновом режиме, если внутри рабочей камеры нет продуктов, так как это может привести к повреждению устройства.
- Длительный разогрев небольших порций продуктов или блюд с низким содержанием влаги может привести к их пересушиванию или даже возгоранию.



Внимание! Если произошло возгорание продуктов в рабочей камере печи или в случае задымления, немедленно остановите работу печи и, не открывая дверцы, отсоедините сетевой шнур от розетки или отключите электричество во всей квартире.

- Перегрев напитков в микроволновой печи может привести к отсроченному взрывному закипанию. Соблюдайте осторожность, вынимая сосуд с напитком.
- После подогрева в микроволновой печи содержимое бутылочек для кормления или детское питание в баночках необходимо хорошо взболтать и перемешать. Всегда проверяйте температуру разогретой еды, прежде чем давать ее малышу.

МЕРЫ БЕЗОПАСНОСТИ



Внимание! Жидкости и другие продукты не должны разогреваться в герметически закрытых контейнерах, так как это может привести к их взрыву.

- Не готовьте в микроволновке продукты во фритюре. Горячее масло при разбрызгивании может повредить различные агрегаты печи, посуду и вызвать ожоги кожи.
- Не допускается варить яйца в скорлупе или подогреть сваренные вкрутую яйца в микроволновом режиме, так как они лопнут из-за повышения внутреннего давления.
- Для подогрева еды в микроволновой печи должна использоваться специальная посуда.
- В процессе готовки или разогрева посуда может сильно нагреваться. Доставая разогретое блюдо из микроволновой печи, используйте прихватку или рукавицы.
- Во время работы микроволновой печи ее внешние панели могут сильно нагреваться.



Внимание! Не допускается установка устройства над рабочей поверхностью кухонной плиты или над другими нагревательными приборами.



Внимание! Если дверца или ее уплотнитель повреждены, необходимо прекратить использование печи и обратиться в сервисный центр для ремонта.



Внимание! Ремонт микроволновой печи, связанный со снятием защитного экрана, опасен, так как экран служит защитой от микроволнового излучения. Техническое обслуживание и ремонт устройства может выполняться только квалифицированным специалистом.

- Продукты с плотной кожурой, такие как картошка, кабачки, тыква, яблоки, каштановые орехи и т.п. перед началом приготовления рекомендуется несколько раз проткнуть вилкой.

МЕРЫ БЕЗОПАСНОСТИ

- Не включайте прибор с поврежденным сетевым шнуром или вилкой.
- Не используйте прибор в случае обнаружения каких-либо неисправностей. Во избежание поражения электрическим током не разбирайте устройство самостоятельно. Для ремонта обращайтесь в специализированный сервисный центр.
- Неправильное использование заземления может привести к поражению электрическим током. Не подключайте прибор к розетке без надлежащим образом проведенного заземления.
- Прибор поставляется с коротким сетевым шнуром, чтобы уменьшить риски, связанные с запутыванием шнура, или риском споткнуться о более длинный шнур.
- При использовании длинного шнура или удлинителя:
 - Номинальные характеристики электрического шнура или удлинителя должны быть не ниже, чем соответствующие характеристики микроволновой печи.
 - Удлинитель должен иметь заземляющий провод.
 - Более длинный шнур следует расположить так, чтобы он не проходил по столешнице или по столу, где его могут касаться дети, или там, где об него можно споткнуться.



Внимание! При снятии крышки с разогретой емкости с продуктами, или при удалении пищевой пленки возможен выброс горячего пара.

- Микроволновая печь предназначена исключительно для разогрева и приготовления еды. Сушка продуктов, одежды, подогрев грелок, влажных тканей и т.д. может привести к воспламенению или иному повреждению прибора, а также причинить вред Вашему здоровью.

МЕРЫ БЕЗОПАСНОСТИ

СПЕЦИАЛЬНЫЕ МЕРЫ БЕЗОПАСНОСТИ

(В ОТНОШЕНИИ ДЕТЕЙ И ЛЮДЕЙ С ОГРАНИЧЕННЫМИ ВОЗМОЖНОСТЯМИ)

- Дети младше 8 лет не допускаются к эксплуатации, мытью или чистке микроволновой печи!
- Прибор не предназначен для использования лицами (включая детей) с пониженными физическими, сенсорными или умственными способностями или при отсутствии у них жизненного опыта или знаний, если они не находятся под присмотром или не проинструктированы об использовании прибора лицом, ответственным за их безопасность.
- Дети должны находиться под присмотром для недопущения игр с прибором.



Внимание! Не разрешайте маленьким детям играть с упаковочными материалами (полиэтиленовой плёнкой, коробками, пенопластовыми вкладышами и пр.), так как это может представлять для них серьёзную опасность!



Внимание! В процессе работы внешние панели прибора могут сильно нагреваться. Следите, чтобы маленькие дети не приближались к прибору во время его работы.

Ремонт микроволновой печи, связанный со снятием крышки корпуса, опасен, так как эта крышка защищает от микроволнового излучения. Это касается и замены провода. Вызывайте авторизованного специалиста для ремонта прибора!

Производитель не несёт ответственности за повреждения, вызванные несоблюдением требований по технике безопасности и правил эксплуатации изделия.

ОПИСАНИЕ ПРИБОРА

РАСШИФРОВКА АББРЕВИАТУР

B – BLACK – ЧЁРНЫЙ

W – WHITE – БЕЛЫЙ

G – GLASS – СТЕКЛО

8 – ЦИФРОВОЕ ОБОЗНАЧЕНИЕ МОДЕЛИ

20 – ОБЪЕМ 20 ЛИТРОВ

MVMO.20.8GB

O – OVEN – ПЕЧЬ

M – MICROWAVE – МИКРОВОЛНОВАЯ

B – BUILT-IN – ВСТРАИВАЕМАЯ

M – MAUNFELD

ОПИСАНИЕ ПРИБОРА

ТЕХНИЧЕСКИЕ ДАННЫЕ

ХАРАКТЕРИСТИКИ	МВМО.20.8GB МВМО.20.8GW
НАПРЯЖЕНИЕ	230 В~, 50 Гц
НОМИНАЛЬНАЯ ВХОДНАЯ МОЩНОСТЬ	1270 Вт
НОМИНАЛЬНАЯ ВЫХОДНАЯ МОЩНОСТЬ МИКРОВОЛН	800 Вт
МОЩНОСТЬ В РЕЖИМЕ ГРИЛЬ	1000 Вт
ОБЪЕМ	20 л
ДИАМЕТР ПОВОРОТНОГО СТОЛА	255 мм
РАЗМЕРЫ ИЗДЕЛИЯ (ШхГхВ)	595 x 320 x 382 мм
ВЕС НЕТТО	17 кг

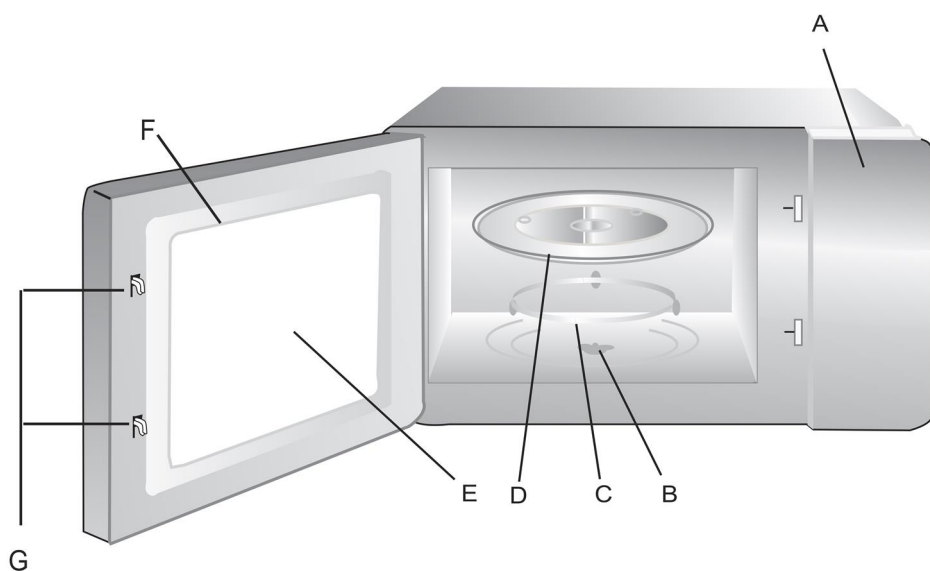
ЭКОЛОГИЧЕСКОЕ ПРЕДУПРЕЖДЕНИЕ

После установки прибора, пожалуйста, выбрасывайте упаковочный материал, принимая во внимание условия безопасности и охраны окружающей среды. Для повторного использования выброшенного упаковочного материала, выбрасывайте его в специально предусмотренные мусороприемники, в зависимости от особенностей мусора (фольга, картон, пенопласт). Прежде чем выбросить в мусор какой-либо электрический прибор, отрежьте его кабель, чтобы предотвратить использование этого прибора другими.



ОПИСАНИЕ ПРИБОРА

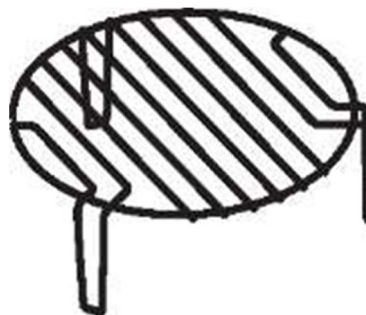
ВНЕШНИЙ ВИД И КОМПЛЕКТАЦИЯ



Поворотный стол



- A. Панель управления.
- B. Муфта вращения.
- C. Роликовая подставка.
- D. Стекло́нный поворотный стол.
- E. Окно дверцы.
- F. Дверца в сборе.
- G. Замок дверцы.



Решётка для гриля (используется в моделях только с функцией гриля и должна размещаться на поворотном столе).

- Никогда не ставьте поворотный стол вверх дном.
- Поворотный стол никогда не должен быть ограничен в движении.
- Все продукты питания и контейнеры с продуктами всегда должны помещаться на поворотный стол.
- Если поворотный стол или кольцо поворотного стола треснуло, обратитесь в ближайший авторизованный сервисный центр.

УСТАНОВКА ПРИБОРА

ПОДГОТОВКА К УСТАНОВКЕ

- Распакуйте устройство: удалите упаковочную пленку, пенопласт и клейкую ленту, фиксирующую аксессуары.
 - Проверьте наличие всех принадлежностей и документов.
 - Проверьте внимательно, не имеет ли устройство повреждений, таких как:
 - перекос дверцы устройства, её неплотное прилегание;
 - повреждения дверцы;
 - выбоины или отверстия в стекле дверцы и экранирующей сетке;
 - вмятины, сквозные отверстия в рабочей камере печи.
- При обнаружении повреждений не включайте устройство в сеть и обратитесь к продавцу товара.
- **Данная микроволновая печь предназначена для встраивания.** Не используйте её как отдельностоящий прибор.
 - Данное изделие весит более 15 кг и должно быть размещено в горизонтальном положении на горизонтальной поверхности, способной удерживать данный вес.
 - Убедитесь, что вокруг микроволновой печи достаточно места для свободной циркуляции воздуха. Соблюдайте минимальные установочные расстояния, указанные на схеме.
 - Устройство должно быть установлено на значительном расстоянии от теле- и радиоприемников. Во время работы, микроволновая печь может создавать помехи при приеме телепередач.
 - Установите устройство вдали от интенсивных источников тепла и пара.
 - Микроволновая печь не должна устанавливаться вне помещений или в помещениях, не удовлетворяющих нормам электробезопасности.
 - Поверхности прибора могут сильно нагреваться в процессе эксплуатации. Соблюдайте осторожность при использовании прибора.



УСТАНОВКА ПРИБОРА

ЭЛЕКТРИЧЕСКОЕ СОЕДИНЕНИЕ



Внимание! Микроволновая печь должна быть обязательно заземлена.

- В случае короткого замыкания, заземление снижает риск поражения благодаря отводу электрического тока.
- Этот прибор оснащен шнуром с заземляющим проводом и вилкой с заземляющим контактом. Розетка, предназначенная для подключения этого устройства, должна быть установлена в соответствии с требованиями по электробезопасности и правильно заземлена.



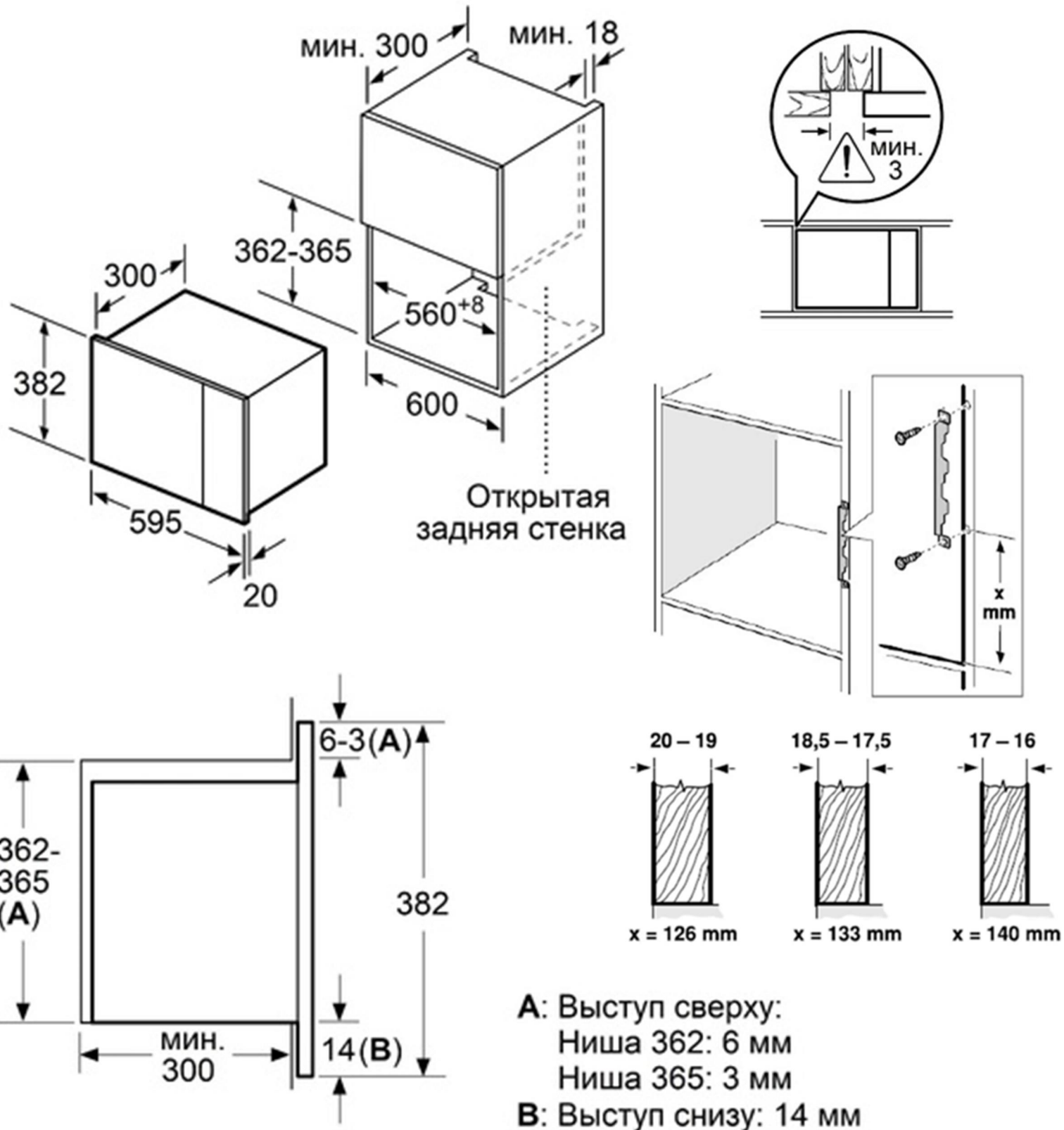
Внимание! Неправильно выполненное заземление может привести к поражению электрическим током.

- Если у Вас есть сомнения в том, что прибор правильно заземлен, проконсультируйтесь с квалифицированным электриком или специалистом сервисного центра. При необходимости использовать удлинитель, используйте только удлинитель с заземляющим контактом.
- Если после установки устройства доступ к вилке сетевого шнура оказался затруднен, со стороны установки должно присутствовать отключающее устройство с контактным зазором не менее 3 мм.
- Напряжение питания должно соответствовать значениям, указанным в таблице технических характеристик изделия.
- Установку розетки и замену сетевого кабеля может осуществлять только квалифицированный специалист.
- Нельзя подключать микроволновую печь через удлинители, разветвители или переходники, поскольку повышенная нагрузка может привести к пожару.
- Питающий кабель не должен быть перекручен, пережат, находиться в натяжении или проходить под днищем микроволновой печи.

УСТАНОВКА ПРИБОРА

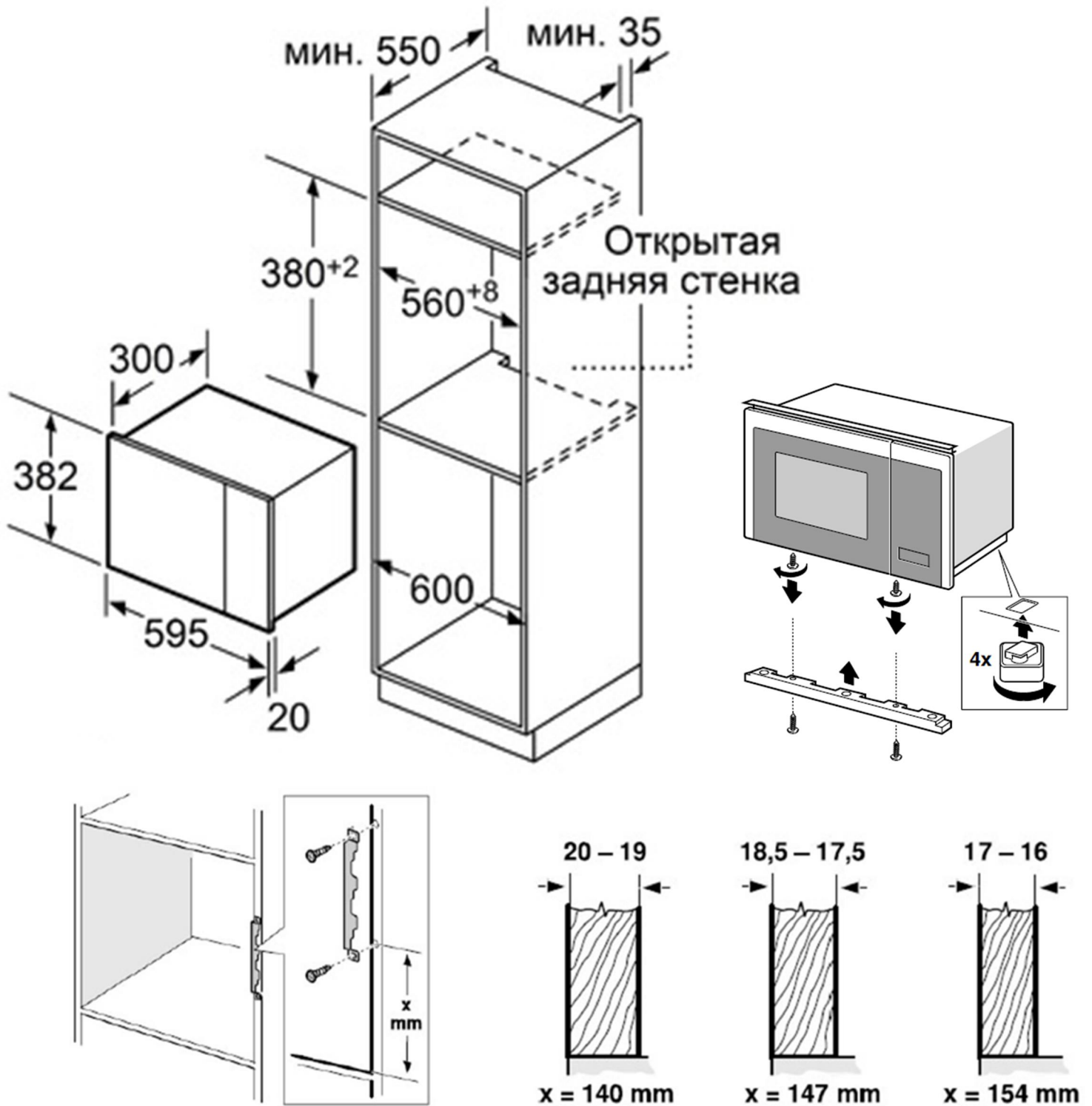
СХЕМА ВСТРАИВАНИЯ МИКРОВОЛНОВОЙ ПЕЧИ

в кухонный шкаф (размеры указаны в миллиметрах)



УСТАНОВКА ПРИБОРА

СХЕМА ВСТРАИВАНИЯ МИКРОВОЛНОВОЙ ПЕЧИ
в колонну (размеры указаны в миллиметрах)



УСТАНОВКА ПРИБОРА

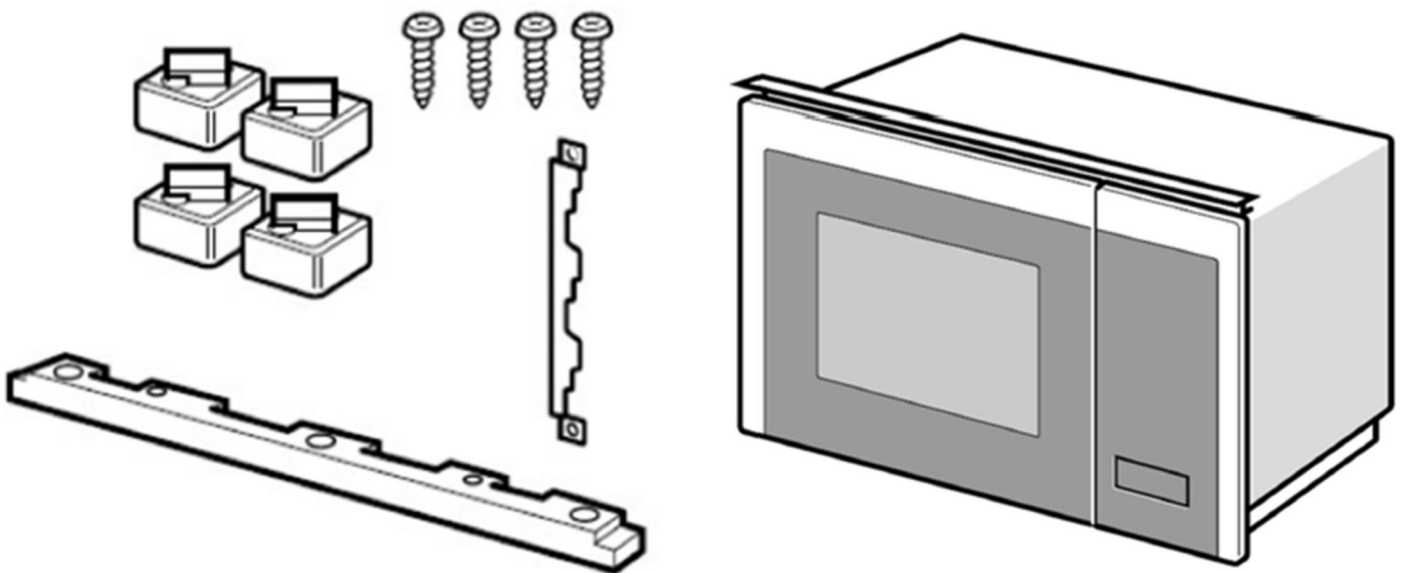
ПОРЯДОК МОНТАЖА

Задняя панель корпуса встраиваемой печи не должна быть закрыта задней стенкой кухонной мебели.

Минимальная высота установки 85 см от пола. Следите за тем, чтобы вентиляционные отверстия печи не оказались заблокированы. Это может привести к некорректной работе.

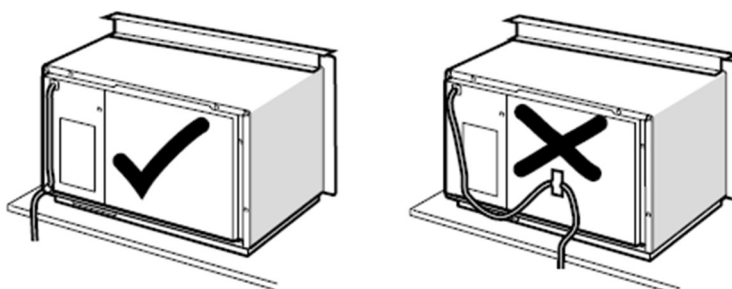
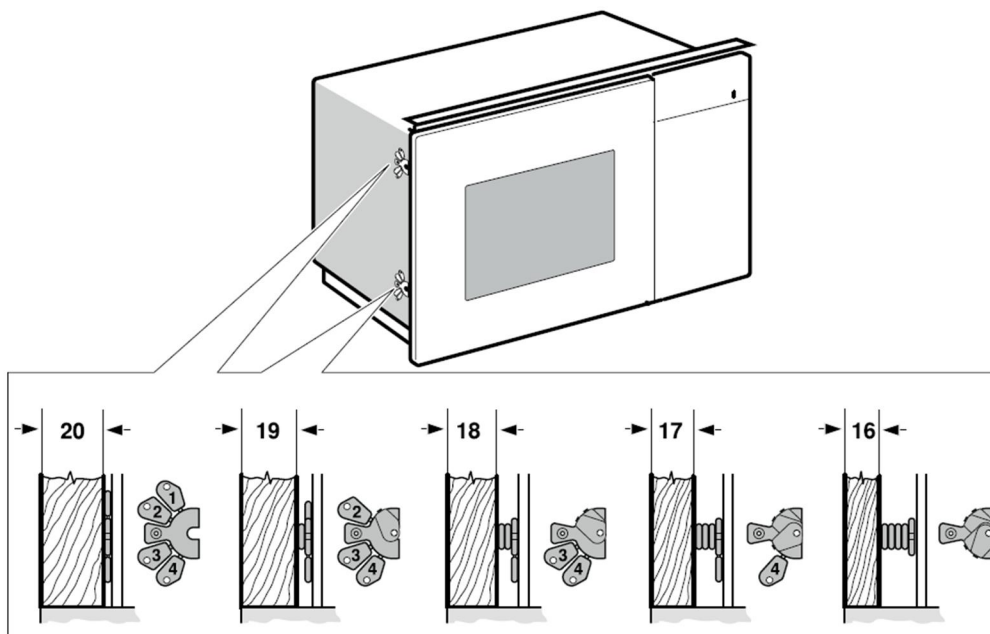
УСТАНОВОЧНЫЕ КОМПОНЕНТЫ

1. Бумажный трафарет (1шт.)
2. Ориентир (скоба) (1шт.)
3. Винт (4 шт.)
4. Съёмные ножки для обеспечения дополнительной вентиляции (4 шт.)



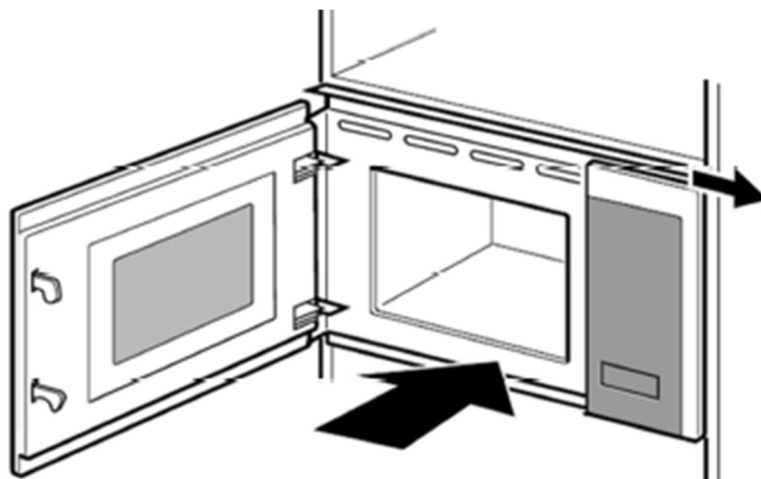
УСТАНОВКА ПРИБОРА

ПОРЯДОК МОНТАЖА



Не перегибайте сетевой провод.

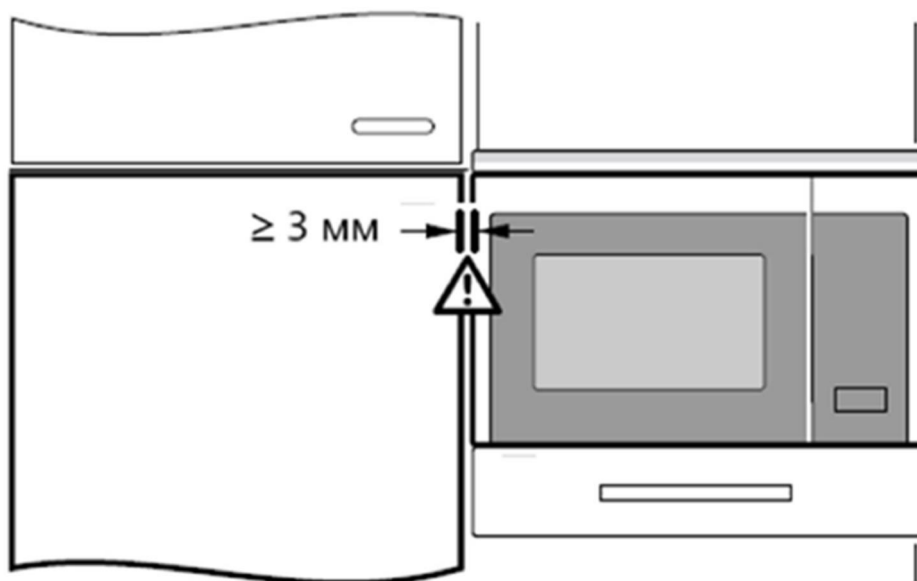
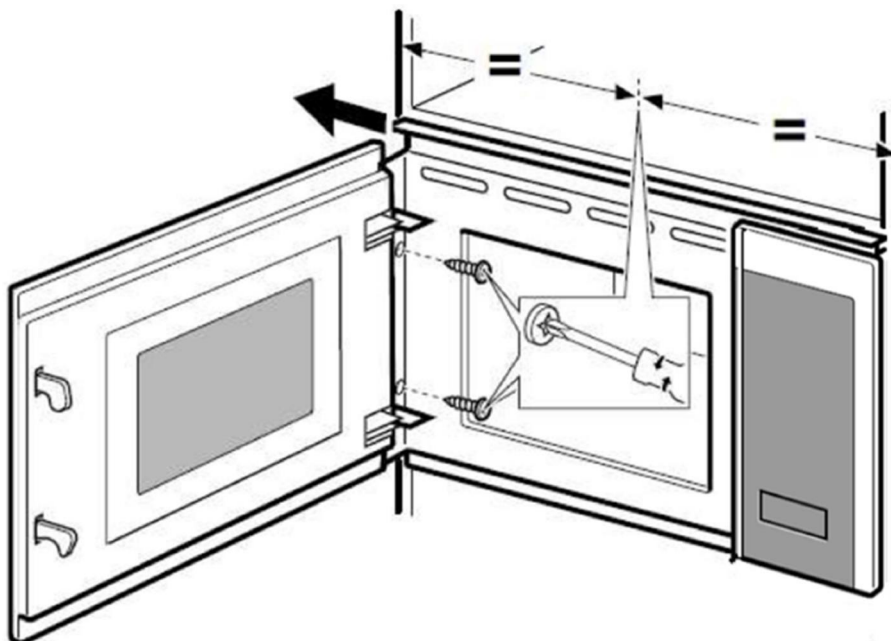
Установите микроволновую печь в нишу и удерживая печь в горизонтальном положении отрегулируйте ее положение в нише.



УСТАНОВКА ПРИБОРА

Откройте дверь и закрепите прибор в шкафу с помощью винтов, вкрутите их прочно в мебель.

Сохраняйте расстояние между кромками двух боковых сторон.



ЭКСПЛУАТАЦИЯ ПРИБОРА

МАТЕРИАЛ ПОСУДЫ ДЛЯ МИКРОВОЛНОВОЙ ПЕЧИ

Рекомендуется использовать посуду и контейнеры пригодные для использования в микроволновой печи. Это контейнеры, сделанные из термостойкой керамики, стекла или пластика.

Материал	Комментарии
Термостойкая керамика	Не используйте керамическую посуду с металлизированным орнаментом или с декоративным стеклом.
Термостойкий пластик	Не используйте для длительного приготовления блюд.
Термостойкое стекло	
Подставка под гриль	
Пластиковая пленка	Не используйте для приготовления мяса или мясных продуктов, так как высокая температура может повредить плёнку.

ПРОВЕРКА ПОСУДЫ

Некоторые виды неметаллической посуды не пригодны для использования в микроволновой печи. Проверить посуду можно следующим образом:

1. Налейте холодную воду в стеклянный стакан с толстыми стенками.
2. Поставьте его внутрь тестируемой посуды.
3. Включите печь на 1 минуту на максимальной мощности.
4. Проверьте температуру воды и посуды.

Вода должна стать горячей. Стакан может нагреться от нее и стать теплым, при этом тестируемая посуда должна остаться холодной.



Внимание! Если тестируемая посуда нагрелась, это означает, что её использование в микроволновой печи недопустимо!

ЭКСПЛУАТАЦИЯ ПРИБОРА

МАТЕРИАЛЫ, ПРИГОДНЫЕ ДЛЯ ИСПОЛЬЗОВАНИЯ В МИКРОВОЛНОВОЙ ПЕЧИ

ПОСУДА	ПРИМЕЧАНИЯ
Посуда для обжаривания	Следуйте инструкциям производителя. Толщина дна посуды для обжаривания должна быть не менее 5мм.
Столовая посуда	Только подходящая для микроволновых печей. Следуйте инструкциям производителя. Не используйте треснутую посуду или посуду с отбитыми краями.
Стеклянные сосуды	Всегда снимайте крышку. Подогревайте еду только до теплого состояния. Большинство стеклянных контейнеров не жаропрочные и могут треснуть.
Стеклянная посуда	Только жаропрочная стеклянная посуда для печей. Убедитесь в том, что на ней нет металлических обрамлений. Не используйте треснутую посуду или посуду с отбитыми краями.
Мешочки для приготовления в печах	Следуйте инструкциям производителя. Не закрывайте металлическими элементами. Сделайте щели для выхода пара.
Бумажные тарелки и чашки	Используйте только для краткосрочной готовки/подогревания. При готовке не оставляйте печь без присмотра.
Пергаментная бумага	Используйте в качестве крышки или обертки при приготовлении на пару, во избежание разбрызгивания .

ЭКСПЛУАТАЦИЯ ПРИБОРА

МАТЕРИАЛЫ, ПРИГОДНЫЕ ДЛЯ ИСПОЛЬЗОВАНИЯ В МИКРОВОЛНОВОЙ ПЕЧИ

ПОСУДА	ПРИМЕЧАНИЯ
Бумажные салфетки	Используйте для накрывания еды при повторном подогреве и для впитывания жира. Используйте только для краткосрочной готовки под присмотром.
Пластмасса	Только подходящая для микроволновых печей. Следуйте инструкциям производителя. Должна быть оснащена этикеткой «Для микроволновых печей». Некоторые пластмассовые контейнеры размягчаются по мере того, как еда внутри них становится горячей. «Пакетики для кипячения» и плотно закрытые полиэтиленовые пакеты должны иметь надрезы, быть проколоты или иметь вентиляционные отверстия в зависимости от упаковки.
Пищевая пленка	Только подходящая для микроволновых печей. Используется для накрывания еды во время готовки для удерживания влаги. Пищевая пленка не должна касаться еды.
Термометры	Только подходящие для микроволновых печей (термометры для приготовления мяса и кондитерских изделий).
Восковая бумага	Используйте в качестве крышки во избежание разбрызгивания или для удерживания влаги.

ЭКСПЛУАТАЦИЯ ПРИБОРА

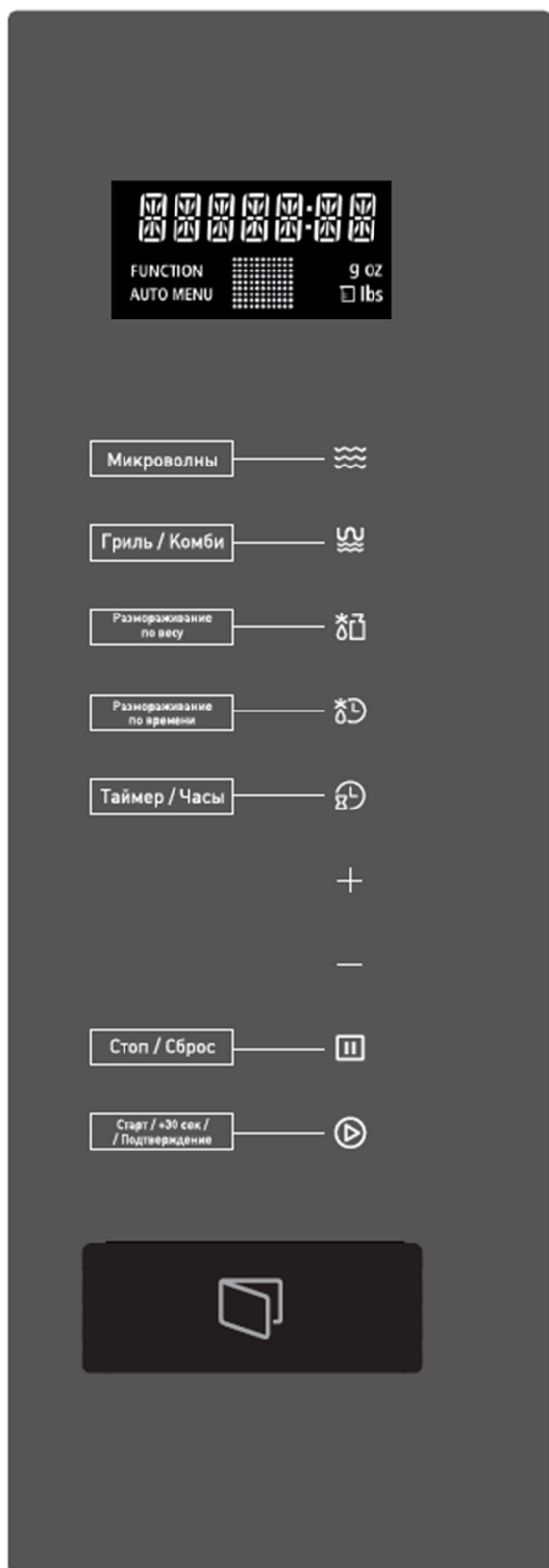
МАТЕРИАЛЫ, НЕ ПРИГОДНЫЕ ДЛЯ ИСПОЛЬЗОВАНИЯ В МИКРОВОЛНОВОЙ ПЕЧИ

Внимание! Не используйте металлическую посуду для приготовления или разогрева пищи в микроволновой печи, это может вызвать появление искр и привести к возгоранию.

ПОСУДА	ПРИМЕЧАНИЯ
Алюминиевый поднос	Может привести к появлению электрической дуги.
Пищевой картон с металлической ручкой	Может привести к появлению электрической дуги.
Металлическая посуда или посуда с металлическим обрамлением	Металл защищает еду от микроволновой энергии. Металлическое обрамление может привести к появлению электрической дуги.
Металлические крепежи со скручиванием	Могут привести к появлению электрической дуги или к пожару.
Бумажные пакетики	Могут привести к пожару.
Пенопласт	Пенопласт может растаять и попасть в пищу.
Дерево	Деревянные предметы могут высохнуть и воспламениться или треснуть.

ЭКСПЛУАТАЦИЯ ПРИБОРА

ПАНЕЛЬ УПРАВЛЕНИЯ



Дисплей

Выбор мощности микроволн

Выбор режима Гриль / Комби

Режим размораживания по весу

Режим размораживания по времени

Таймер приготовления / Часы

Остановка / сброс процесса приготовления

Начало процесса приготовления

Кнопка открывания дверцы прибора

ЭКСПЛУАТАЦИЯ ПРИБОРА

ДИСПЛЕЙ

Символы



УСТАНОВКА ЧАСОВ

В данной модели микроволновой печи используется современное электронное управление для наилучшей регулировки параметров.

При включении прибора в электросеть на дисплее отобразится «WELCOME», прозвучит звуковой сигнал. Если в течение 1 минуты не будет совершено никаких действий с панелью управления, прибор перейдет в режим ожидания и на дисплее отобразится «0:00».

- Нажмите на сенсор «**Таймер/Часы**» дважды, замигают цифры часов.
- Установите время в часах – от 0 до 23.
- Нажмите на сенсор «**Таймер/Часы**» или «**Старт/+30сек/ Подтверждение**» для подтверждения, замигают цифры минут.
- Установите время в минутах – от 0 до 59
- Нажмите «**Таймер/Часы**» или «**Старт/+30сек/ Подтверждение**» для подтверждения установленного времени.

ЭКСПЛУАТАЦИЯ ПРИБОРА

ПРИГОТОВЛЕНИЕ В РЕЖИМЕ МИКРОВОЛН

- Нажмите на сенсор «**Микроволны**» один раз, на дисплее отобразится максимальный уровень мощности «**P100**».
- Нажмите на сенсор «**Микроволны**» еще раз для выбора мощности P100, P80, P50, P30, P10, которые будут отображаться поочередно.
- Установите время приготовления нажимая на «**Таймер/Часы**».
- Нажмите «**Старт/ +30сек/ Подтверждение**» для подтверждения и начала приготовления.
- Когда время приготовления истечёт, прибор подаст звуковой сигнал и автоматически прекратит разогрев.

Пример: если Вы хотите использовать 80% мощности СВЧ для приготовления в течение 20 минут, сделайте следующее:

- Нажмите «**Микроволны**» один раз, на дисплее отобразится «**P100**»
- Нажмите «**Микроволны**» ещё раз для выбора 80% мощности СВЧ.
- Установите время приготовления нажимая на «**Таймер/Часы**» пока на дисплее не отобразится «**20:00**».
- Нажмите «**Старт/ +30сек/ Подтверждение**» для начала процесса приготовления.

Диапазон установки времени:

0-1 мин: шаг 5 секунд. 1-5 мин: шаг 10 секунд. 5-10 мин: шаг 30 секунд.
10-30 мин: шаг 1 минута. 30-95 мин: шаг 5 минут.

Мощность микроволн	Высокая (100%)	Умеренно высокая (80%)	Средняя (50%)	Умеренно низкая (30%)	Низкая (10%)
Дисплей	P100	P80	P50	P30	P10

Обратите внимание, что включение прибора с пустой внутренней камерой (без продуктов), а также работа прибора на максимальной мощности при загрузке во внутреннюю камеру небольшого количества продуктов может привести к повреждениям покрытия и к выходу прибора из строя. Для разогрева небольших порций используйте средний уровень мощности.

ЭКСПЛУАТАЦИЯ ПРИБОРА

РЕЖИМ ГРИЛЬ / КОМБИ

- Нажмите **«Гриль/ Комби»** один раз, на дисплее появится **«G»**.
- Нажмите **«Гриль/ Комби»** для выбора желаемой мощности СВЧ, с каждым нажатием будут появляться **«G»**, **«С-1»**, **«С-2»**.
- Установите время приготовления.
- Нажмите вновь **«Старт/ +30 сек/ Подтверждение»** для начала приготовления.

Пример: если Вы хотите использовать 55% мощности СВЧ и 45% мощности гриля (С-1) в течение 10 минут, то проделайте следующие шаги:

- Нажмите **«Гриль/ Комби»** один раз, и появится на дисплее **«G»**.
- Продолжайте нажимать **«Гриль / Комби»** пока на дисплее не появится **«С-1»**.
- Установите время приготовления **«10:00»**
- Нажмите **«Старт/ +30сек/ Подтверждение»** для начала процесса приготовления.

Программа	Дисплей	Мощность микроволн	Мощность гриля
Гриль	G	0%	100%
Комби 1	С-1	55%	45%
Комби 2	С-2	36%	64%

Примечание: когда СВЧ отработает половину времени в режиме «Гриль», раздастся звуковой сигнал. Данный сигнал сообщает о том, что необходимо повернуть пищу на другую сторону для получения лучшего эффекта от приготовления. После открывания дверцы, закройте её, нажмите **«Старт /+30 сек / Подтверждение»** для возобновления работы прибора.

ЭКСПЛУАТАЦИЯ ПРИБОРА

РЕЖИМ РАЗМОРАЖИВАНИЯ ПО ВЕСУ

- Нажмите **«Размораживание по весу»** один раз, на дисплее появится значение **«100»**.
- Выберите вес продукта нажимая на сенсор **«+»** или **«-»**. Доступный вес от 100 гр. до 2000 гр.
- Нажмите **«Старт / +30 сек / Подтверждение»** для начала процесса размораживания.

Примечание: когда СВЧ отработает половину времени в режиме «Размораживание», раздастся звуковой сигнал. Данный сигнал сообщает о том, что необходимо повернуть пищу на другую сторону для получения лучшего эффекта от приготовления. После открывания дверцы, закройте её, нажмите **«Старт / +30 сек / Подтверждение»** для возобновления работы прибора.

РЕЖИМ РАЗМОРАЖИВАНИЯ ПО ВРЕМЕНИ

- Нажмите **«Размораживание по времени»** дважды, на дисплее появится значение **«TD 00:00»**.
- Выберите время размораживания нажимая на сенсор **«+»** или **«-»**. Максимальное время = 95 минут.
- Нажмите **«Старт / +30 сек / Подтверждение»** для начала процесса размораживания.

Примечание: мощность размораживания = P30.

ТАЙМЕР ПРИГОТОВЛЕНИЯ

- Нажмите **«Таймер/Часы»** один раз, на дисплее появится значение **«KT 00:00»**
- Установите время приготовления нажимая сенсор **«+»** или **«-»**. Максимальное время приготовления = 95 мин.
- Нажмите **«Старт/ +30сек/Подтверждение»** для подтверждения.
- Когда время приготовления истечет, индикатор таймера погаснет. Звуковой сигнал прозвучит 5 раз. Если были установлены часы (24-часовая система), то на дисплее будет показано текущее время.

ЭКСПЛУАТАЦИЯ ПРИБОРА

МНОГОСТУПЕНЧАТЫЙ РЕЖИМ ПРИГОТОВЛЕНИЯ

Максимально может быть установлена последовательность из двух режимов работы прибора. Если один из этих режимов – размораживание, он должна быть установлен первым в последовательности. После того, как первый режим работы будет завершен, раздастся звуковой сигнал, и начнётся второй режим.

Пример: если Вы хотите разморозить продукт в течение 5 минут, затем приготовить с 80% мощностью микроволн в течении 7 минут:

- Нажмите «**Размораживание по времени**» один раз, на дисплее появится «**TD 00:00**»
- Выберите вес продукта нажимая на сенсор «+» или «-» и установите время 5 мин.
- Нажмите «**Микроволны**» один раз, на дисплее появится установочное значение мощности «**P100**»
- Нажмите «**Микроволны**» еще раз и выберите мощность «**P80**»
- Выберите вес продукта нажимая на сенсор «+» или «-» и установите время 7 мин.
- Нажмите «**Старт/ +30сек/ Подтверждение**» для начала процесса приготовления.

РЕЖИМ АВТОМАТИЧЕСКОГО ПРИГОТОВЛЕНИЯ

- В режиме ожидания выберите программу.
- Нажмите «**Старт/+30сек/Подтверждение**» для подтверждения выбранного меню
- Выберите вес продукта.
- Нажмите «**Старт/+30сек/Подтверждение**» для начала приготовления
- После окончания приготовления, прозвучит звуковой сигнал.

Меню	Вес (г)	Мощность микроволн
Пицца	200	100%
	400	
Мясо	250	100%
	350	
	450	

ЭКСПЛУАТАЦИЯ ПРИБОРА

Меню	Вес (г)	Мощность микроволн
Овощи	200	100%
	300	
	400	
Макаронны	50г (с 450 мл холодной воды)	80%
	100г (с 800 мл холодной воды)	
Картофель	200	100%
	400	
	600	
Рыба	250	80%
	350	
	450	
Напитки	1 стакан (120 мл)	100%
	2 стакана (240 мл)	
	3 стакана (360 мл)	
Попкорн	50	100%
	100	

РЕЖИМ БЫСТРОГО ПРИГОТОВЛЕНИЯ

- В режиме ожидания нажмите **«Старт/ +30 сек / Подтверждение»** для приготовления на уровне мощности 100% в течение 30 секунд. Каждое нажатие на эту кнопку приводит к увеличению времени на 30 секунд. Максимальное время приготовления = 95 мин.
- Во время режимов микроволн, гриля, комби и размораживания по времени, нажмите **«Старт/ +30 сек / Подтверждение»** для увеличения времени приготовления.
- Во время режима ожидания выберите время приготовления и нажмите **«Старт/ +30 сек / Подтверждение»** для начала приготовления с 100% уровнем мощности.

Примечание: в режимах автоматического приготовления и размораживания по весу, время приготовления не увеличивается при нажатии кнопки **«Старт/ +30сек/ Подтверждение»**.

ЭКСПЛУАТАЦИЯ ПРИБОРА

БЛОКИРОВКА ПАНЕЛИ УПРАВЛЕНИЯ

Блокировка: нажмите в режиме ожидания на кнопку «**Стоп/ Сброс**» и удерживайте в течение 3-х секунд, раздастся длинный звуковой сигнал, указывающий на включение блокировки микроволновой печи. На дисплее отобразится текущее время, если оно было установлено, или же « **[: :]** ».

Снятие блокировки: в режиме блокировки нажмите «**Стоп/ Сброс**» и удерживайте в течение 3-х секунд, раздастся длинный звуковой сигнал, указывающий на разблокировку печи.

ФУНКЦИЯ ЗАПРОСА

1) В режиме микроволн, гриля и Комби, нажмите «**Микроволны**» или «**Гриль /Комби**», текущая мощность печи будет отображаться в течение 3-х секунд.

2) Во время приготовления, нажмите «**Таймер/Часы**» для проверки текущего времени. Текущее значение времени будет отображаться в течение 3-х секунд .

ОТКРЫТИЕ ДВЕРЦЫ

Чтобы открыть дверцу прибора, в любом режиме (кроме блокировки), нажмите на кнопку открывания дверцы в нижней части панели управления.

Если дверца была открыта во время приготовления, работа прибора будет приостановлена. Для продолжения приготовления нажмите на «**Старт/+30 сек / Подтверждение**».

УХОД И ОБСЛУЖИВАНИЕ

УХОД ЗА МИКРОВОЛНОВОЙ ПЕЧЬЮ

Микроволновая печь требует регулярного ухода. Протирайте пятна и капли сразу после приготовления, пока их легко удалить влажной тканью. Раз в неделю очищайте устройство изнутри и снаружи с использованием чистящих средств.

- Выключите прибор и отсоедините от электрической сети.
- Протрите рабочую камеру печи влажной тканью, удалив остатки пищи, жира и пролитые напитки. Не рекомендуется использовать жесткие щетки и абразивные чистящие средства.
- Внешнюю поверхность печи следует очищать влажной тканью. Во избежание поломки, необходимо следить, чтобы вода не проникла внутрь устройства через отверстия для вентиляции.
- Не лейте воду на панель управления, протрите ее мягкой влажной тканью. Не используйте абразивные чистящие средства и распылители.
- Если внутри или вокруг внешней стороны дверцы конденсируется пар, протрите дверцу мягкой тканью. Скопление влаги возможно, когда печь функционирует в условиях повышенной влажности.
- Периодически вынимайте поворотный стол для чистки. Промывайте его в теплой мыльной воде или мойте в посудомоечную машину.
- Муфту вращения и роликовую подставку следует регулярно мыть в теплой мыльной воде или в посудомоечной машине.
- Очищайте дно рабочей камеры мягким чистящим средством, водой или средством для мытья стекол. Пар, образующийся во время приготовления, конденсируется на дне камеры печи и колесиках роликовой подставки, поэтому их следует протирать мягкой тканью.
- Не допускается чистка микроволновой печи с использованием пароочистителя.
- Чтобы удалить неприятный запах из рабочей камеры, налейте в глубокую емкость для микроволновой печи 200-300 мл воды, добавьте сок и кожуру лимона. Поставьте емкость в печь на 5 минут в режиме микроволнового нагрева, затем выньте ее и протрите поверхность рабочей камеры мягкой тканью.

УХОД И ОБСЛУЖИВАНИЕ

УСТРАНЕНИЕ НЕИСПРАВНОСТЕЙ

ПРОБЛЕМЫ	ПРИЧИНЫ	СПОСОБЫ УСТРАНЕНИЯ
1. Прибор не включается.	Не подключён шнур электропитания.	Отсоедините шнур из розетки. Через 10 секунд подключите его заново.
	Перегорел предохранитель или сработало автоматическое выключение.	Замените предохранитель или переустановите автоматическое выключение. При необходимости обратитесь к квалифицированному электрику.
	Неисправность розетки.	Проверьте исправность розетки. При необходимости обратитесь к квалифицированному электрику для замены розетки.
2. Печь не осуществляет нагрев.	На таймере не задано время нагрева. Дверца прибора закрыта не до конца.	Установите требуемое время нагрева. Закройте дверцу до конца.
3. Поворотная тарелка издает звуки во время работы прибора.	В нижней части внутренней камеры прибора скопилась грязь.	Очистите внутреннюю камеру прибора, следуя указаниям в разделе «Уход за микроволновой печью».

При наличии других неисправностей свяжитесь с сервисным центром.

ЭЛЕКТРОМАГНИТНЫЕ ПОМЕХИ

Основным узлом микроволновой печи является магнетрон, генерирующий электромагнитные волны сверхвысокой частоты (СВЧ). В связи с этой особенностью конструкции микроволновая печь может вызвать помехи в работе таких устройств, как радиоприёмники, телевизоры, устройства Wi-Fi и другие радиоэлектронные устройства.

Следующие меры помогут значительно снизить влияние помех:

- Почистите дверцу печи и её уплотнитель.
- Поместите радиоприёмник, телевизор, маршрутизатор Wi-Fi на максимальном удалении от микроволновой печи.
- Настройте антенну радиоприёмника или телевизора так, чтобы обеспечить приём наиболее мощного сигнала.

УХОД И ОБСЛУЖИВАНИЕ

ТРАНСПОРТИРОВКА

- Сохраняйте оригинальную упаковку.
- Перевозите устройство в оригинальной упаковке. Придерживайтесь требований указательных знаков по транспортировке, имеющих на упаковке.
- При транспортировке и хранении запрещается подвергать устройство механическим воздействиям, которые могут привести к повреждению прибора и нарушению целостности упаковки. Не кладите на него тяжёлые предметы.
- При транспортировке держите или ставьте прибор параллельно полу (верхней частью кверху).
- Необходимо беречь упаковку прибора от попадания на неё воды и других жидкостей.

УТИЛИЗАЦИЯ

Упаковка изготовлена из экологически чистых материалов, которые можно без ущерба для окружающей среды подвергать переработке, складировать на специальных полигонах для хранения отходов и утилизировать. Упаковочные материалы имеют соответствующую маркировку. Символ на изделии или на его упаковке указывает, что оно не подлежит утилизации в качестве бытовых отходов. Изделие следует сдать в соответствующий пункт приема электронного и электрооборудования для последующей утилизации. Соблюдая правила утилизации изделия, Вы поможете предотвратить ущерб окружающей среде и здоровью людей, который возможен вследствие ненадлежащего обращения с подобными отходами. За более подробной информацией об утилизации изделия обращайтесь к местным властям, в службу по вывозу и утилизации отходов или в магазин, в котором изделие было приобретено.



УХОД И ОБСЛУЖИВАНИЕ

СЕРВИСНОЕ ОБСЛУЖИВАНИЕ ПОСЛЕ ПРОДАЖИ

Просим Вас придерживаться следующих мер:

- При покупке товара требуйте, чтобы продавец поставил свою отметку в гарантийном талоне.
- Используйте изделие в соответствии с инструкцией по эксплуатации.
- Если у Вас возникнут вопросы по изделию, Вы можете обратиться в пункты обслуживания по адресам, указанным в гарантийном талоне.
- По окончании сервисных работ, не забудьте потребовать у сервисного специалиста отметку в гарантийном талоне.
- Официальный срок службы изделия составляет 10 лет. Учитывая надежность и высокое качество, фактический срок службы может быть существенно выше официального.
- Гарантийный срок указан в гарантийном талоне, который вложен с инструкцией по эксплуатации.

На всю электротехническую продукцию MAUNFELD распространяется действие Технического Регламента Таможенного Союза:

ТР ТС 004/2011 «О безопасности низковольтного оборудования»

ТР ТС 020/2011 «Электромагнитная совместимость технических средств»

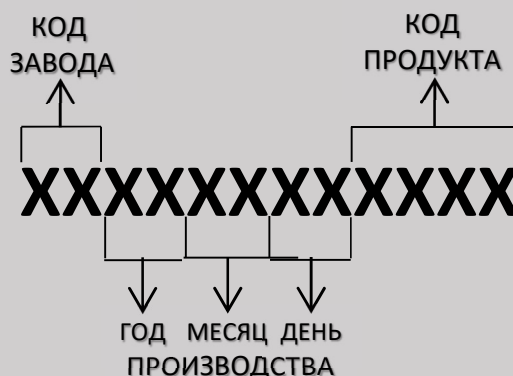
ТР ЕАЭС 037/2016 «Об ограничении применения опасных веществ в изделиях электротехники и радиоэлектроники»

ИНФОРМАЦИЯ ОТ ПРОИЗВОДИТЕЛЯ

Каждый прибор MAUNFELD имеет уникальный серийный номер. Дата производства изделия указана в серийном номере изделия.

Серийный номер состоит из букв и цифр.

Пример:



Торговая марка

MAUNFELD

Тип продукции

Микроволновая печь

Модель

MBMO.20.8GB
MBMO.20.8GW

Изготовитель

Guangdong Midea Kitchen Appliances Manufacturing Co., Ltd.
Адрес: 528311, Китай, No.6, Yong An Road, Beijiao, Shunde, Foshan, Guangdong, China. Китай.

Уполномоченное изготовителем лицо - импортер на территории Российской Федерации

ООО «МАУНФЕЛД РУС»
123182, г. Москва, ул. Щукинская, д. 2 этаж 1, пом. 170, каб. 1
www.maunfeld.ru; info@maunfeld.ru
Тел. +7 (495) 380-19-82

Импортер на территории Республики Беларусь

ООО «МАУНФЕЛД БАЙ»
РБ, Минская обл., Минский р-н, Щомыслицкий с/с, район д. Антонишки, д. 92, корп. 1, пом. 4
www.maunfeld.by; info@maunfeld.by
Тел. +375 17 317-35-35

По всем вопросам технического обслуживания, приобретения аксессуаров, а также по вопросам, связанным с региональным сервисным обслуживанием техники MAUNFELD просим вас обращаться в ближайшую авторизованную сервисную службу. Наши специалисты помогут вам в кратчайшие сроки. Список сервисных центров смотрите на сайте: www.maunfeld.ru

**МЕНЯЕМ
ЖИЗНЬ
ВОКРУГ**



Больше информации на сайте

Производитель оставляет за собой право без предварительного уведомления покупателя вносить изменения в конструкцию и комплектацию изделия, а также в инструкцию по эксплуатации.



MAUNFELD